

## ASM-16/22 TOUCH II LAVEUSES ESSOREUSES BARRIERES TRAVERSANTES



### TOUCH II

Ecran tactile 4,3" entièrement programmable et convivial TOUCH II, côté sale  
Connexion USB. Logiciel PC gratuit pour la programmation, la traçabilité, l'analyse de données...  
Affichage de vidéos (instructions...)  
37 langues disponibles  
8 signaux pour pompes doseuses en standard



### FONCTIONNALITES

Positionnement automatique du tambour  
2 entrées d'eau  
WET CLEANING, traçabilité standard  
Modèle bi-énergie électrique - vapeur  
FACTEUR G 350



### EFFICIENCE

Consommation optimisée, ajustement automatique et Optimal loading, ajustement manuel des niveaux d'eau et de produits en fonction de la charge  
Prêtes pour bacs de récupération d'eau: ECOTANK  
Facteur G élevé : humidité résiduelle réduite, temps de séchage réduit  
Water savings : 3 niveaux configurables d'économies



### CONNECTIVITE

Maintenance à distance  
Gestion de la blanchisserie



### ERGONOMIE

Grandes portes de chargement et déchargement  
Ouverture de porte facile  
Hauteur de chargement (670 mm bas de porte)



### MAINTENANCE

Composants électriques côté gauche, composants mécaniques côté droit et connexions sur le dessus (protégées des projections d'eau et de produits)  
Vidange centrale standard  
Menu technique : statistiques, alarmes, autotest, récupération de données pour techniciens et maintenance



### AUTRES

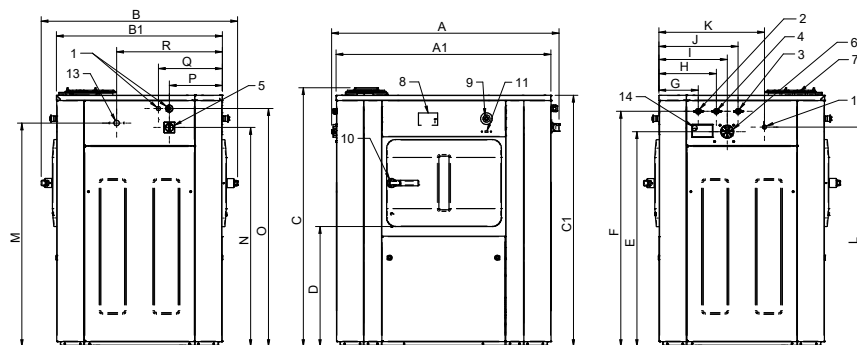
2 portes opposées  
Carrosserie en skinplate gris  
Panneau supérieur, cuve et tambour en inox AISI 304  
Contrôle électronique du balourd par variateur de fréquence  
Chauffage électrique, vapeur ou bi-énergie  
Certifications CE



### OPTIONS

- Deuxième écran 4,3" côté propre
- Système automatique de pesage sur pieds
- 6 signaux supplémentaires pour pompes doseuses
- Imprimante
- Kit communication Danube Online
- Vapeur basse pression
- 3ème arrivée d'eau
- Double vidange
- Prélèvement du bain
- Vanne de vidange latérale
- Kit bac à produits 4 compartiments
- Frein moteur tambour
- UPS onduleur en cas de coupure de courant (uniquement avec option frein)
- Carrosserie en inox AISI 304
- Rehausse pour hauteur de chargement à 850 mm (bas de porte)
- Cadre inox sanitaire
- Emballage bois
- Tension marine 440V/60Hz/III sans Neutre (modèles électriques)

DONNEES TECHNIQUES	UNIT.	ASM-16 TOUCH II	ASM-22 TOUCH II		
<b>TAMBOUR</b>					
Capacité 1:9 / 1:10	Kg	18 / 16	25 / 22		
VOLUME	l	158	220		
Diamètre	mm	633	633		
Profondeur	mm	500	700		
Nombre de compartiments	N°.	1	1		
<b>DONNEES GENERALES</b>					
Vitesse de lavage / essorage	r.p.m.	45 / 1.000	45 / 1.000		
Facteur G	-	350	350		
Effort dynamique	KN	5,5 ±1,12	6,25 ±1,54		
Fréquence de l'effort dynamique	Hz	16,7	16,7		
Niveau sonore	dB	< 70	< 70		
Double vidange	-	Opc	Opc		
Système de pesage	-	Opc	Opc		
<b>PORTE</b>					
Hauteur bas de porte	mm	670	670		
Dimensions ouverture tambour	mm	400 x 315	400 x 315		
Dimensions ouverture cuve	mm	455 x 415	455 x 415		
<b>PUISSANCES</b>					
Moteur	kW	2,2	2,2		
Chauffage électrique (mod. élec)	kW	12	18		
Puissance max. (modèles électriques)	kW	14,2	20,2		
Puissance max. (modèles vapeur)	kW	2,2	2,2		
<b>CONNEXIONS</b>		<b>ELEC / BI-ENERGIE</b>	<b>VAPEUR</b>	<b>ELEC / BI-ENERGIE</b>	<b>VAPEUR</b>
Tension 230V - I + N + T	N° x mm2 / A	-	2 x 1,5 / 6A	-	3 x 1,5 / 6A
Tension 230V - III + T	N° x mm2 / A	4 x 10 / 32A	4 x 2,5 / 6A	4 x 10 / 63A	4 x 2,5 / 6A
Tension 400V - III + N + T	N° x mm2 / A	5 x 6 / 21A	5 x 2,5 / 6A	5 x 6 / 32A	5 x 2,5 / 6A
Entrée vapeur (mod. vapeur)	pouces	3/4"	3/4"	3/4"	3/4"
Consommation vapeur max. (mod.vapeur)	Kg/h	9	9	12	12
Entrée eau	pouces	3/4"	3/4"	3/4"	3/4"
Pression d'eau	Kgs/cm <sup>2</sup>	3-5	3-5	3-5	3-5
Consommation d'eau maximum*	Lit/h	144	144	198	198
Vidange	pouces	3"	3"	3"	3"
Débit vidange	Lit/min	160	160	160	160
<b>DIMENSIONS / DIMENSIONS D'EMBALLAGE</b>					
Largeur nette / largeur brute	mm	984 / 1.072	984 / 1.072	1.184 / 1.262	1.184 / 1.262
Profondeur nette / Profondeur brute	mm	914 / 1.102	914 / 1.102	914 / 1.102	914 / 1.102
Hauteur nette / Hauteur brute	mm	1398 / 1.530	1398 / 1.530	1.398 / 1.530	1.398 / 1.530
Poids net / Poids brut	kg	438 / 459	438 / 459	471 / 494	471 / 494
Volume	m <sup>3</sup>	1,81	1,81	2,13	2,13



\* Programme N°2, charge 100 %

01. CONNEXION ELECTRIQUE
02. EAU CHAUDE
03. EAU FROIDE
04. EAU ADOUCIE
05. INTERRUPTEUR GENERAL
06. ENTREE PRODUITS LIQUIDES
07. BAC A PRODUITS (OPTION)
08. PANNEAU DE COMMANDE
09. ARRET D'URGENCE
10. OUVERTURE PORTE
11. PORT USB
12. CONNEXION POMPES DOSEUSES
13. ENTREE VAPEUR
14. EVENT

	A	B	C	A1	B1	C1	D	E	F	G	H	I	J	K	L	M	N	O	P	Q	R
ASM-16	1.054	1.082	1.426	984	914	1.385	661	1.184	1.296	217	317	377	437	582	1.209	1.231	1.207	1.311	292	352	582
ASM-22	1.254	1.082	1.426	1.184	914	1.385	661	1.184	1.296	217	317	377	437	582	1.209	1.231	1.207	1.311	292	352	582