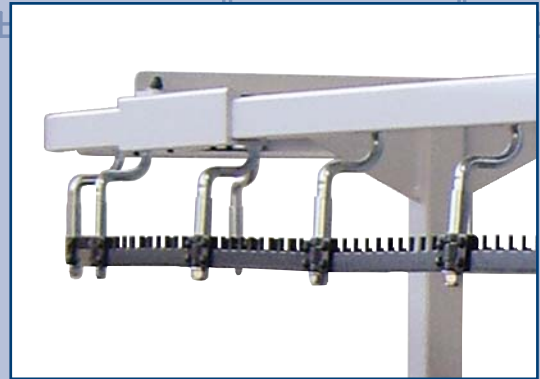


OPTIONAL
INVERTER

NASTRO TRASPORTATORE
PER LA CUSTODIA E LA
RICONSEGNA DEGLI ABITI

*GARMENT STORAGE AND
RETRIEVAL CONVEYOR*



- *IT'S THE ATTRACTIVE IMAGE OF MODERN DRYCLEANING*
- *SAVE TIME*
- *SAVE SPACE*
- *LOW COST*

omnisec

Il nastro trasportatore rappresenta l'immagine del moderno lavaggio a secco e consente notevoli risparmi di tempo e spazio. I nostri nastri trasportatori sono robusti, durevoli nel tempo, di facile installazione e manutenzione.

Per la loro facilità d'uso e sicurezza sono presenti anche in teatri, discoteche, sale convegni, ristoranti e abitazioni private. Sono disponibili nella versione continua e a caselle, in varie forme (I - L - U) e dimensioni.

La movimentazione avviene con un comando manuale bidirezionale, a cui possono esserne aggiunti altri supplementari.

Per particolari esigenze si possono realizzare due nastri trasportatori sovrapposti.

CARATTERISTICHE PRINCIPALI:

- ROBUSTEZZA
- VERSATILITÀ
- FACILITÀ DI INSTALLAZIONE
- AFFIDABILITÀ
- PREZZI COMPETITIVI



CONTINUO forma I

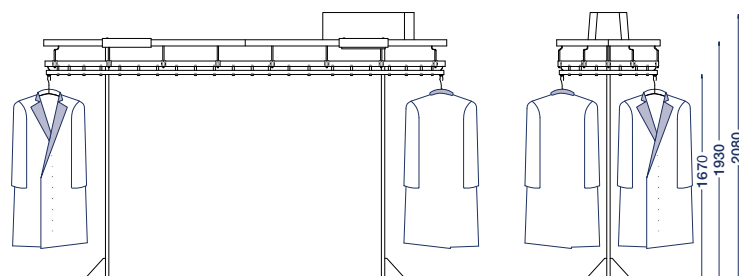
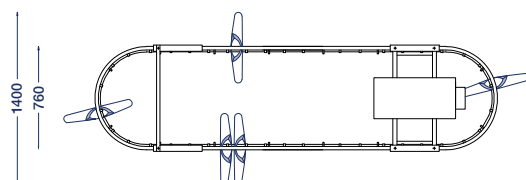
Il nastro trasportatore continuo è formato da barre continue senza posizioni stabilite, per consentire di stivare il maggior numero possibile di abiti.

CONTINUOUS I shape

The continuous conveyor is based on continuous bars, without predetermined positions to permit to store the greatest possible number of garments.



Lunghezza abiti compresi
Overall length with garments



The conveyor is the attractive image of the modern drycleaning and permits remarkable savings of time and space. Our conveyors are sturdy, long lasting, easy to install and maintain.

The absolute safety and facility of use have permitted the installation of them also in theatres, discotheques, convention halls, restaurants and private residences. They are available in the continuous and slots version, in several shapes (I - L - U) and dimensions.

The motion is controlled by bi-directional hand switch (standard).

Eventually the conveyor can have two or more bi-directional hand switches.

For particular requirements can be realized a double deck conveyor.

MAIN FEATURES:

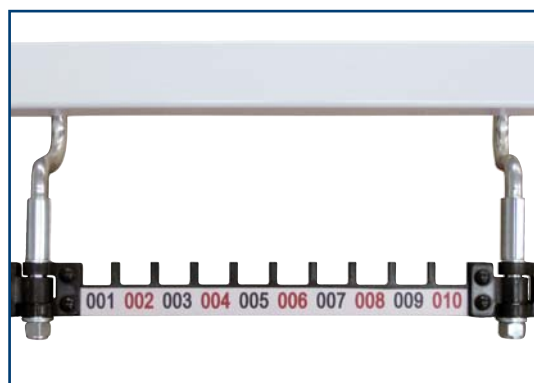
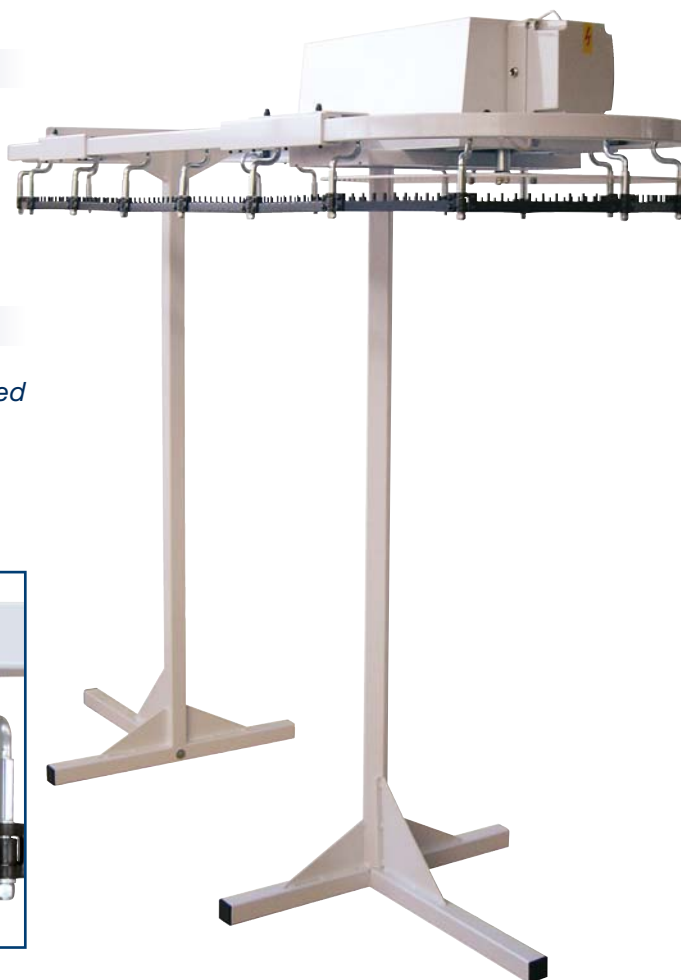
- STURDINESS
- VERSATILITY
- EASY INSTALLATION
- RELIABILITY
- COMPETITIVE PRICES

A CASELLE forma I

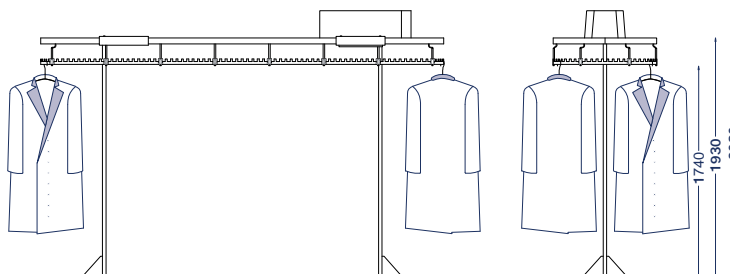
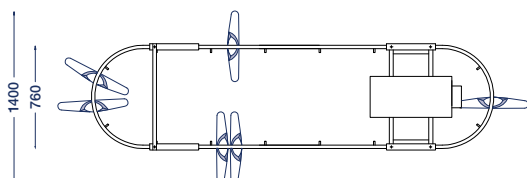
Il nastro trasportatore a caselle è formato da maglie con posti numerati.

SLOTS I shape

The slots conveyor is based on numbered bars.



Lunghezza abiti compresi
Overall length with garments

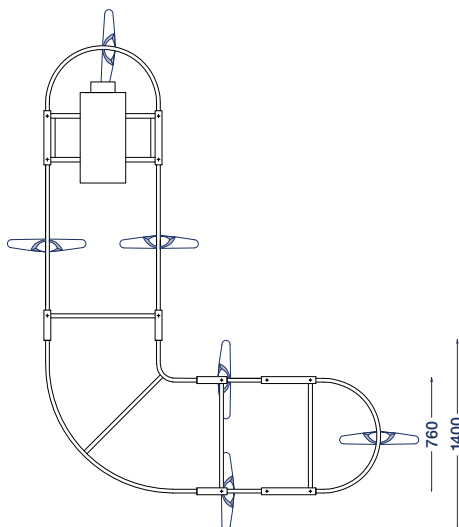


DIMENSIONI FORMA I DIMENSIONS I SHAPE

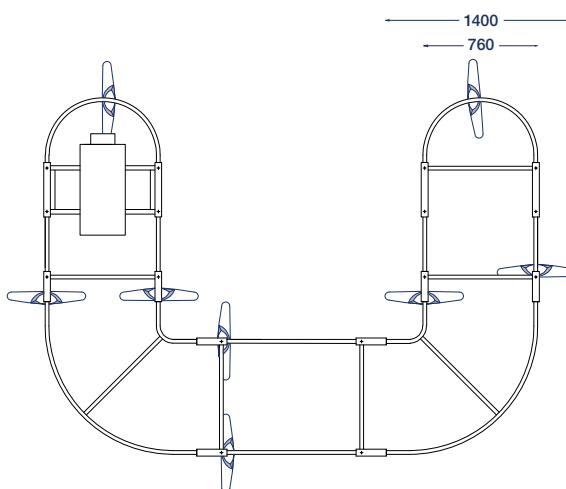
Posti	Lunghezza con abiti (mm)	Larghezza con abiti (mm)	N. Pali
Places	Length with garments (mm)	Width with garments (mm)	No. uprights
160	2770	1400	2
180	3075	1400	2
200	3380	1400	2
220	3685	1400	2
240	3990	1400	3
260	4295	1400	3
280	4600	1400	3
300	4905	1400	3
320	5210	1400	3
340	5515	1400	4
360	5820	1400	4
380	6125	1400	4
400	6430	1400	4
420	6735	1400	4
440	7040	1400	5
460	7345	1400	5
480	7650	1400	5
500	7955	1400	5
520	8260	1400	5
540	8565	1400	6
560	8870	1400	6
580	9175	1400	6
600	9480	1400	6

ALTRE FORME OTHER SHAPES

Nastro trasportatore per abiti - Forma L
Garment conveyor - L shape



Nastro trasportatore per abiti - Forma U
Garment conveyor - U shape



CARATTERISTICHE

Motore HP 0,5 - 1
Comando manuale bidirezionale (standard)
Verniciatura bianca a polveri epossidiche
Consegna: in kit di montaggio

FEATURES

Motor HP 0,5 - 1
Bi-Directional hand switch (standard)
White epoxy powder coating
Delivery: assembly kit

Ci riserviamo il diritto di apportare le modifiche tecniche che consideriamo necessarie per migliorare la qualità dei nostri modelli. I dettagli e le illustrazioni di questo prospetto sono soltanto di carattere informativo e non vincolanti.

We reserve the right to make any technical changes we consider necessary for improving the quality of our models. Details and photographs in this leaflet are only for information and never binding.

omniseC

CONVEYORS - PACKING MACHINES - DRYCLEANING ACCESSORIES

OmniseC snc di Rossi Gianni & C.

✉ Via G. da Cermenate, 97 - 22063 Cantù (CO) Italy

☎ +39 031 3551650 📠 +39 031 3550442

✉ mail@omniseC.it 🌐 www.omniseC.it

CE

Distribuito da/Distributed by: