

DTT-45/60/80 ECO-ENERGY SECHOIRS ROTATIFS



TOUCH II

Ecran tactile 7" convivial et programmable TOUCH II
Connexion USB. Logiciel PC gratuit pour la programmation, la traçabilité, l'analyse de données...
Affichage de vidéos (pubs, instructions, etc.)
37 langues disponibles



FONCTIONNALITES

Inversion de sens du tambour standard
Tambour inox standard
Variateur de fréquence standard



EFFICIENCE

EFFICIENT DRY - Contrôle de l'humidité intelligent avec nouveau contrôle de température à l'entrée d'air du tambour
AIR RE-CYCLE - Système de recirculation d'air efficace
THERMAL INSULATION - Circuit d'air complet
Hublot double vitrage
FULL FLOW - nouveau système d'optimisation du flux d'air.
Grand filtre à peluches tiroir



POLYVALENCE

Fait-sur-mesure - personnalisation
WET CLEANING



CONNECTIVITE

Service technique à distance
Gestion de la blanchisserie



ERGONOMIE

Filtre à peluches tiroir en inox
Grand diamètre de porte



MAINTENANCE

Menu technique : statistiques, alarme, autotest, récupération de données pour les techniciens et la maintenance



AUTRES

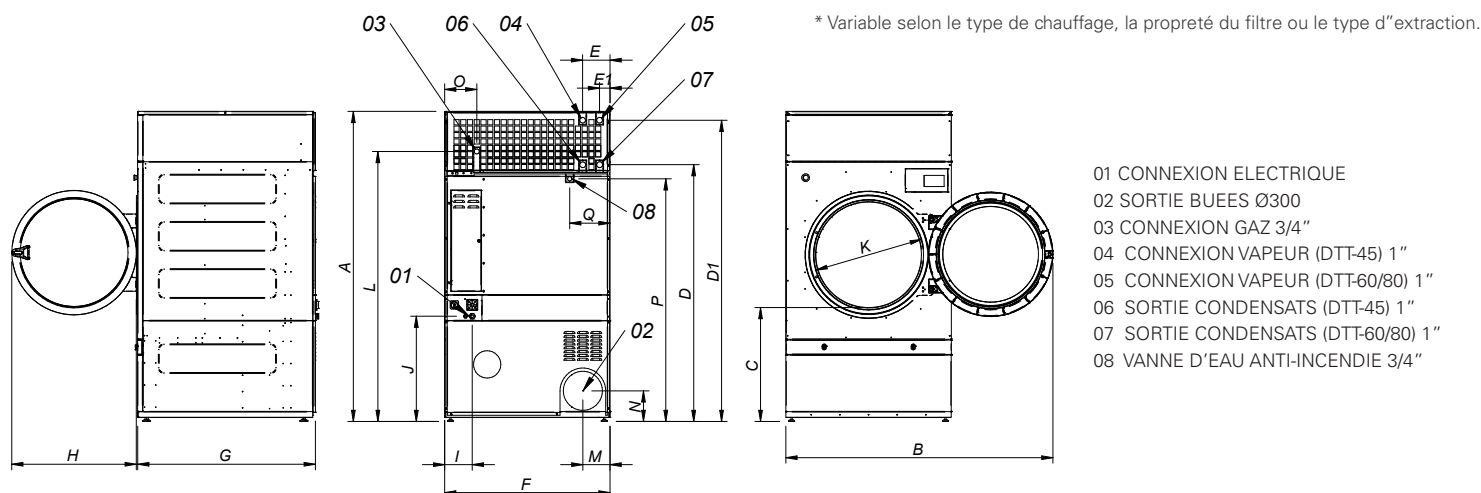
Carrosserie en skinplate gris, aspect inox
SFEX - Système anti-incendie
SOFT DRY - Nouvelles perforations du tambour
COOL DOWN - anti-froissement en fin de cycle
Chauffage électrique, gaz ou vapeur
Homologation CE



OPTIONS

- Nouveau système de dosage / vaporisation
- Imprimante
- Kit communication DomusConnect
- Modèle tropicalisé
- Carrosserie en inox AISI 304
- Panneau frontal en inox AISI 304
- Batterie vapeur en inox
- Batterie vapeur basse pression
- Emballage bois
- Ouverture de porte opposée
- Silencieux extraction Ø 300 mm
- Panneau d'arrière entrée d'air externe avec filtre
- Tension marine pour modèles électriques: 440V III 50/60 Hz sans neutre

DONNEES TECHNIQUES	UNIT.	DTT-45 ECO-ENERGY	DTT-60 ECO-ENERGY	DTT-80 ECO-ENERGY			
CAPACITE							
Capacité 1/18	Kg	50	67	83			
Capacité 1/20	Kg	45	60	75			
Production horaire ECO-ENERGY*	Kg/h	96,4	144	187,5			
Capacité d'évaporation ECO-ENERGY*	l/h	48,2	72	93,8			
TAMBOUR							
Ø Tambour	mm	1.225	1.225	1.225			
Ø Porte	mm	802	802	802			
Hauteur centre de porte	mm	1.275	1.275	1.275			
Hauteur bas de porte	mm	874	874	874			
Longueur tambour	mm	760	1.020	1.252			
Volume tambour	l	896	1.202	1.500			
PUISSANCES							
Moteur tambour	Kw	0,75	1,1	1,5			
Moteur ventilateur ECO-ENERGY	Kw	2,2	2,2	2,2			
Chauffage électrique TOUTES GAMMES	Kw	54	72	72			
Puissance élec. totale (mod. élec.) ECO-ENERGY	Kw	57	75,35	75,75			
Chauffage gaz TOUTES GAMMES	Kw	60	90	120			
Puissance élec. totale (mod. gaz) ECO-ENERGY	Kw	3	3,35	3,75			
Chauffage vapeur TOUTES GAMMES	Kw	91,3	128	128			
Puissance élec. totale (mod. vap) ECO-ENERGY	Kw	3	3,35	3,75			
CONNEXIONS		ELECTRICAL	STEAM / GAS	ELECTRICAL	STEAM / GAS	ELECTRICAL	STEAM / GAS
Tension 230V - I + N + T	N° x mm2 / A	-	-	-	-	-	-
Tension 230V - III + T	N° x mm2 / A	-	4 x 2,5 / 20A	-	4 x 2,5 / 32A	-	4 x 2,5 / 32A
Tension 400V - III + N + T	N° x mm2 / A	5 x 35 / 100A	5 x 1,5 / 20A	5 x 50 / 125A	5 x 1,5 / 32A	5 x 50 / 125A	5 x 1,5 / 32A
Ø Entrée gaz	BSP	3/4"		3/4"		3/4"	
Ø Entrée vapeur	BSP	1"		1"		1"	
Ø Condensats (modèles vapeur)	BSP	1"		1"		1"	
DIMENSIONS / DIMENSIONS D'EMBALLAGE							
Largeur nette / Largeur brute	mm	1.270/1.330		1.270/1.330		1.270/1.330	
Profondeur nette / Profondeur brute	mm	1.106/1.185		1.366/1.445		1.598/1.705	
Hauteur nette / Hauteur brute	mm	2.380/2.150		2.380/2.150		2.380/2.150	
Hauteur sans batterie de chauffe	mm	1.950		1.950		1.950	
Poids net / Poids brut	Kg	395/430		529/575		657/715	
AUTRES							
Débit d'air max. ECO-ENERGY	m3/h	4500		4500		4500	
Ø Extraction des buées	mm	300		300		300	
Niveau sonore ECO-ENERGY	dB	67		67		67	



	A	B	C	D	E	E1	F	G	H	I	J	K	L	M	N	O	P	Q
DTT-45	2380	2045	874	1981	211	80	1270	1106	957	138	813	802	2088	214	240	244	1865	195
DTT-60	2380	2045	874	1981	211	80	1270	1366	957	138	813	802	2088	214	240	244	1865	195
DTT-80	2380	2045	874	1981	211	80	1270	1598	957	138	813	802	2088	214	240	244	1865	195