



EFFICIENCE

Jusqu'à 70 % d'économies d'eau.
Jusqu'à 40 % d'économies d'énergie.
Économies de détergents.



INSTALLATION & MAINTENANCE FACILES

Facile à raccorder avec une valve de 1".
Programmes autonettoyants.
Les réservoirs sont munis de trous pour les fixer au sol.

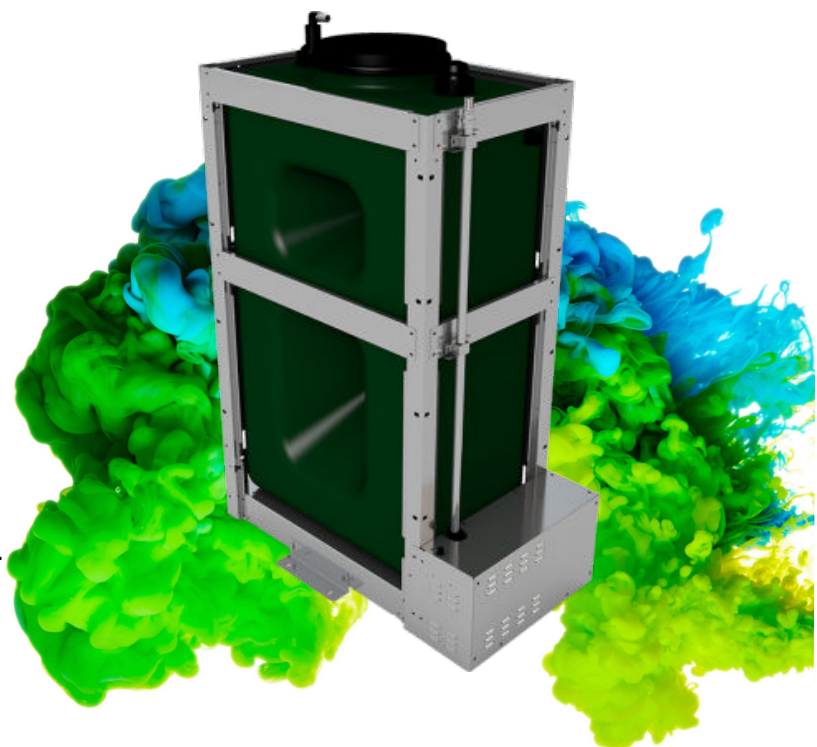


AUTRES

1, 2 ou 3 réservoirs de 1000 litres chacun.
Il est possible de raccorder une ou plusieurs machines à laver afin de réutiliser l'eau de lavage.
Vendu séparément.
Pas de panneaux extérieurs, seulement le cadre.

MACHINES POUVANT ÊTRE RACCORDÉES À L'ECOTANK XL

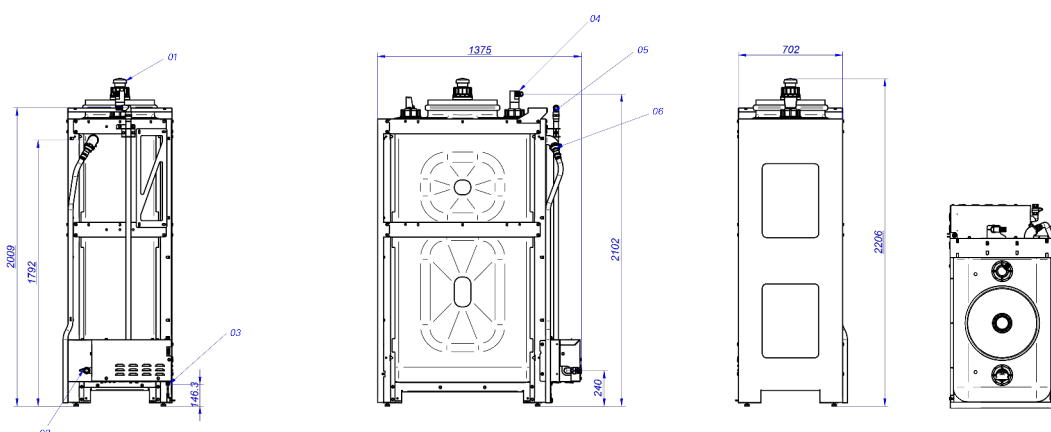
Jusqu'à 8 * laveuses de 35/45 kg
Jusqu'à 4 * laveuses de 60/80 kg
Jusqu'à 3 * laveuses de 100/120 kg



OPTIONS

- Kit de tuyaux et accessoires pour l'installation de l'ECOTANK XL (1 par laveuse)
- Kit ready for ECOTANK XL conn. 1" dans les barrières ASA-100
- Kit ready for ECOTANK XL conn. 1" dans les barrières DHB-27
- Kit ready for ECOTANK XL conn. 1" dans les barrières DHB-35
- Kit ready for ECOTANK XL conn. 1" dans les barrières DHB-50
- Kit ready for ECOTANK XL conn. 1" dans les barrières DHB-70
- Kit ready for ECOTANK XL conn. 1" dans les DHS-100C/120C
- Kit ready for ECOTANK XL conn. 1" dans les DLS/DHS-35C/45C
- Kit ready for ECOTANK XL conn. 1" dans les DLS/DHS-60C/80C
- Plateforme surélevée ECOTANK XL

RESERVOIRS	UNIT.	ECOTANK XL
Bacs	l	1.000
Capacité du lave-linge frontal	Kg	35, 45, 60, 80, 100, 120
Capacité du lave-linge barrières	Kg	27, 35, 50, 70, 100
Mobilier d'extérieur	-	skinplate
CONNEXIONS		
Entrée eau	inch	1"
Sortie eau	inch	1"
Ø Evacuation des buées	mm	70
Trop plein / Vidange Ø	mm	1"
DIMENSIONS / DIMENSIONS D'EMBALLAGE		
Largeur nette / Largeur brute	mm	702 / 785
Profondeur nette / Profondeur brute	mm	1.375 / 1.450
Hauteur nette / Hauteur brute	mm	2.206 / 2.262
Poids net / Poids brute	Kg	147 / 173
Volume	m ³	-



- 01. Reniflard
- 02. Télécharger le manuel du réservoir
- 03. Alimentation électrique
- 04. Entrée d'eau des lave-linge
- 05. Sortie d'eau des lave-linge
- 06. Déversoir